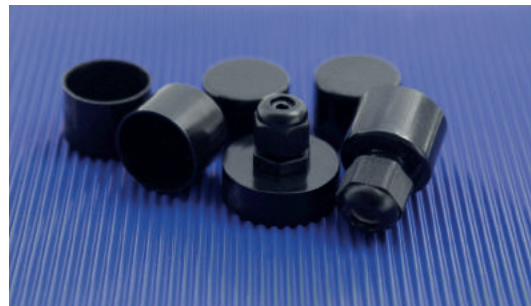
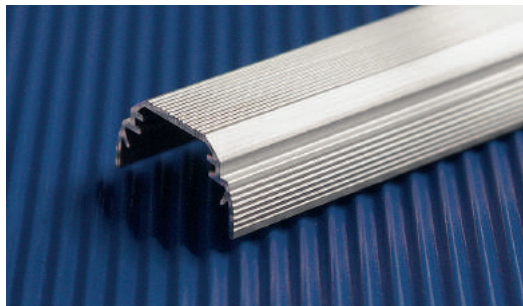
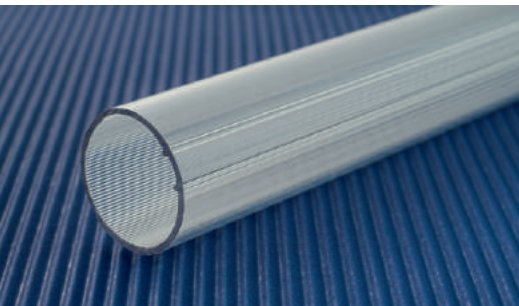




ПРОФИЛЬ ПОЛИКАРБОНАТНЫЙ Ø 25 С РАССЕЙВАТЕЛЕМ



ДЛЯ ИЗГОТОВЛЕНИЯ СВЕТОТЕХНИЧЕСКИХ ИЗДЕЛИЙ

ТЕХНИЧЕСКИЕ ХАРАКТЕРИСТИКИ И СВОЙСТВА ПК ТРУБЫ:

- исполнение: прозрачная с рифлением 1/2, светопропускание оптического ПК до 90%
- стандарт горючести UL 94, классификация V 1/ V 2, [V 0]
- ударопрочность, плотность поликарбоната 1,2 г/см³
- стойкость к УФ-излучению обеспечивается введением соответствующей добавки
- диапазон температур эксплуатации от -40 до +120°С
- возможность склеивания и сваривания, легкость механической обработки

[]* - опционально, по согласованию с заказчиком

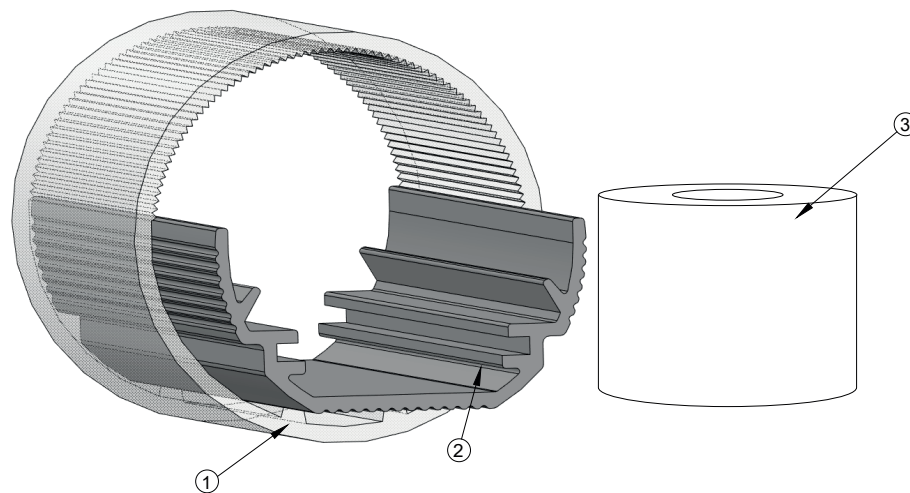


СХЕМА 1. Комплект ПК рассеивателя Ø 25 в собранном виде

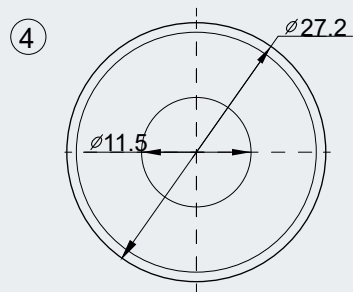
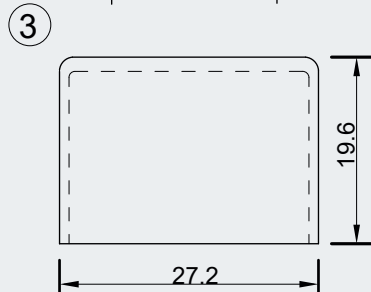
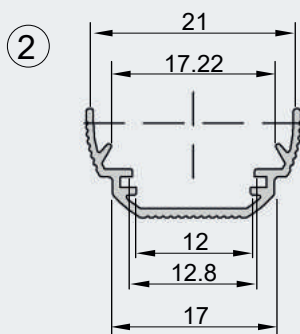
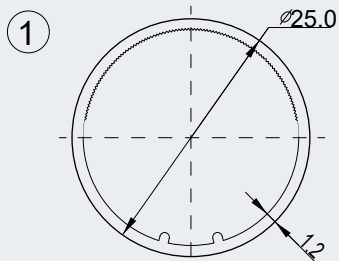
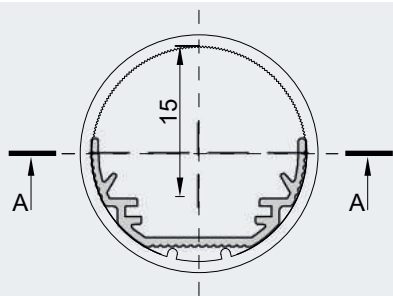
ТЕХНИЧЕСКИЕ ХАРАКТЕРИСТИКИ И СВОЙСТВА КОМПЛЕКТА:

- способность отведения тепла - мощность 23 Вт/м
- класс защиты - IP 66 / IP 68 (при условии герметизации и установки кабельных вводов IP 66 / IP 68) *
- min L изделия 300 мм
- кратность заказа 300 мм
- max L изделия 3000 мм

[]* - опционально, по согласованию с заказчиком

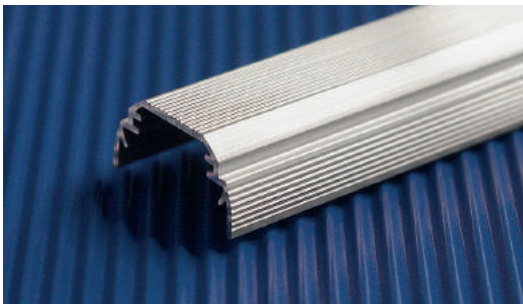
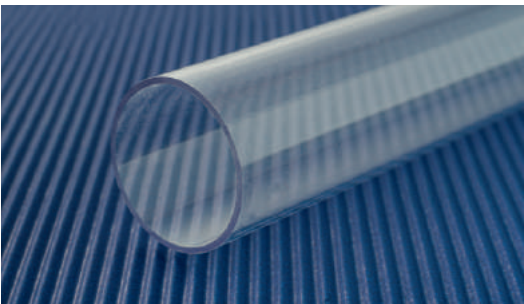
СОСТАВНЫЕ ДЕТАЛИ КОМПЛЕКТА:

1. Профиль (труба ПК Ø 25);
2. Корпус профиля (алюминиевый);
3. Заглушка с гермовводом;
4. Заглушка глухая;





ПРОФИЛЬ ПОЛИКАРБОНАТНЫЙ Ø 25 С РАССЕЙВАТЕЛЕМ



ДЛЯ ИЗГОТОВЛЕНИЯ СВЕТОТЕХНИЧЕСКИХ ИЗДЕЛИЙ

ТЕХНИЧЕСКИЕ ХАРАКТЕРИСТИКИ И СВОЙСТВА ПК ТРУБЫ:

- исполнение: прозрачная с рифлением 1/2, светопропускание оптического ПК до 90%
- стандарт горючести UL 94, классификация V 1/ V 2, [V 0]
- ударопрочность, плотность поликарбоната 1,2 г/см³
- стойкость к УФ-излучению обеспечивается введением соответствующей доправки
- диапазон температур эксплуатации от -40 до +120°C
- возможность склеивания и сваривания, легкость механической обработки

[]* - опционально, по согласованию с заказчиком

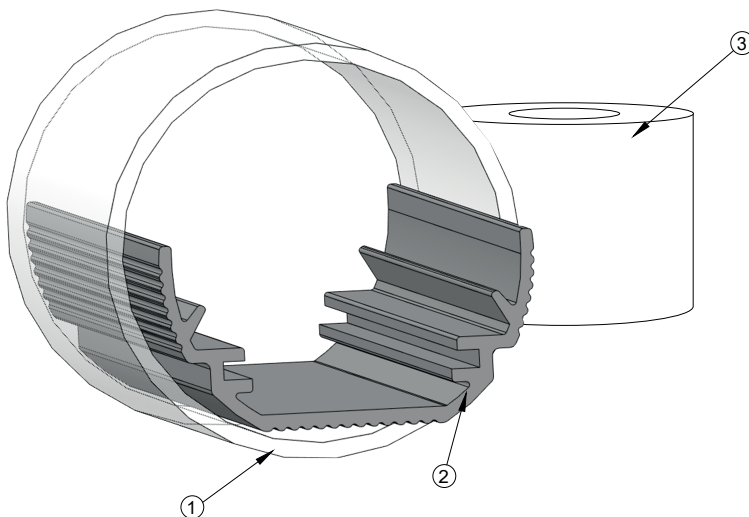
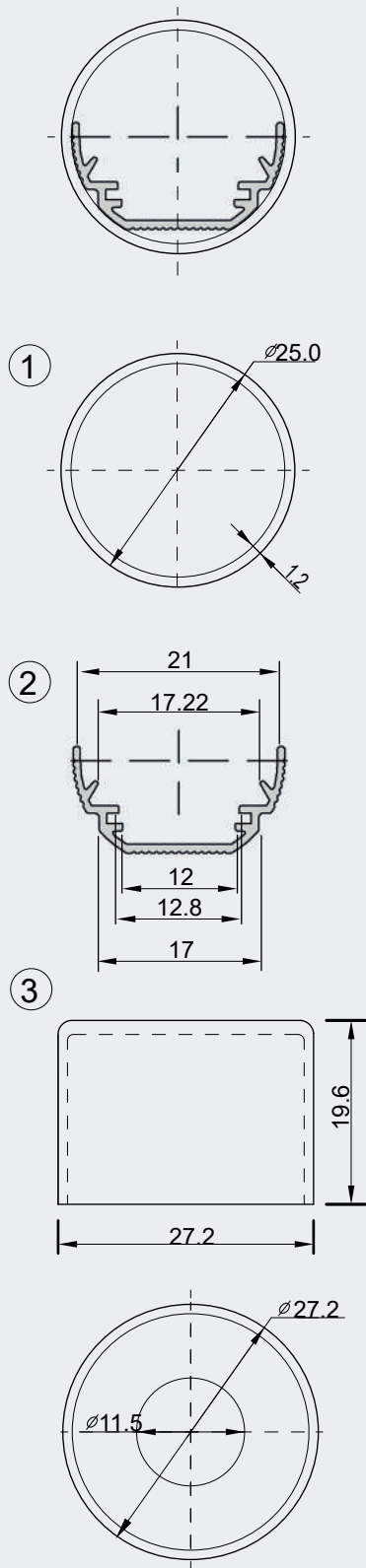


СХЕМА 1. Комплект ПК рассеивателя Ø 25 в собранном виде

ТЕХНИЧЕСКИЕ ХАРАКТЕРИСТИКИ И СВОЙСТВА КОМПЛЕКТА:

- способность отведения тепла - мощность 23 Вт/м
- класс защиты - IP 66 / IP 68 (при условии доп. герметизации и установки кабельных вводов IP 66 / IP 68) *
- min L изделия 300 мм
- кратность заказа 300 мм
- max L изделия 3000 мм

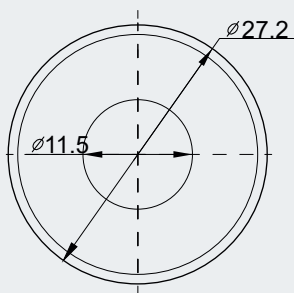
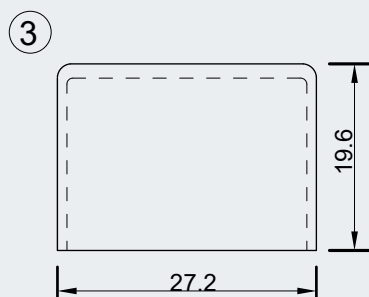
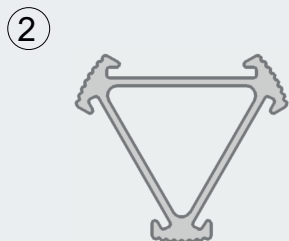
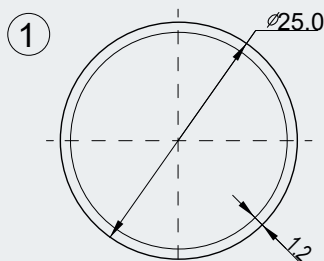
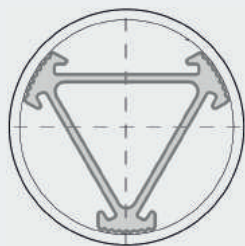
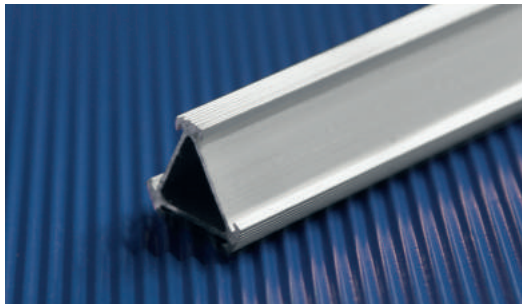
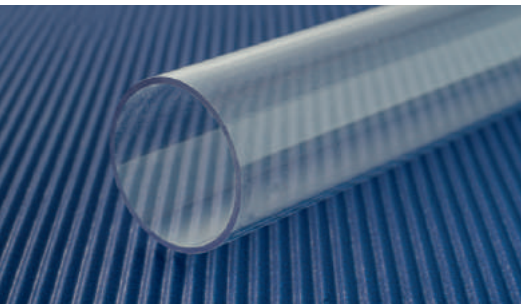
[]* - опционально, по согласованию с заказчиком

СОСТАВНЫЕ ДЕТАЛИ КОМПЛЕКТА:

1. Профиль (труба ПК Ø 25);
2. Корпус профиля (алюминиевый);
3. Заглушка с гермовводом;
4. Заглушка глухая;



ПРОФИЛЬ ПОЛИКАРБОНАТНЫЙ Ø 25 С РАССЕЙВАТЕЛЕМ



ДЛЯ ИЗГОТОВЛЕНИЯ СВЕТОТЕХНИЧЕСКИХ ИЗДЕЛИЙ

ТЕХНИЧЕСКИЕ ХАРАКТЕРИСТИКИ И СВОЙСТВА ПК ТРУБЫ:

- исполнение: прозрачная с рифлением 1/2, светопропускание оптического ПК до 90%
- стандарт горючести UL 94, классификация V 1/ V 2, (V 0)*
- ударпрочность, плотность поликарбоната 1,2 г/см³
- стойкость к УФ-излучению обеспечивается введением соответствующей добавки
- диапазон температур эксплуатации от -40 до +120°C
- возможность склеивания и сваривания, легкость механической обработки

(*) - опционально, по согласованию с заказчиком

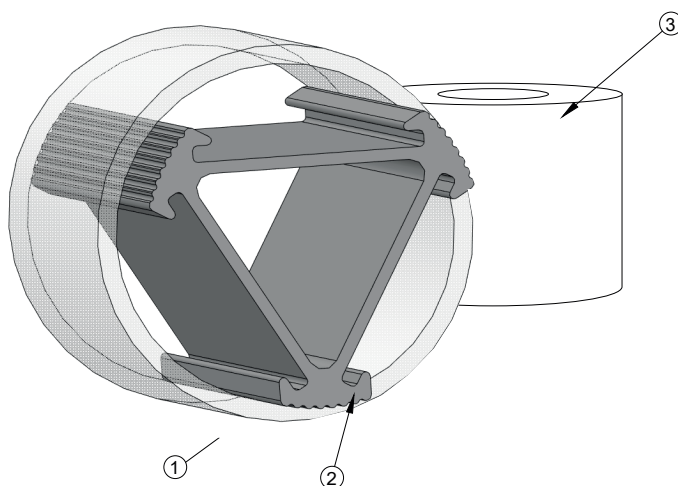


СХЕМА 1. Комплект ПК рассеивателя Ø 25 в собранном виде

ТЕХНИЧЕСКИЕ ХАРАКТЕРИСТИКИ И СВОЙСТВА КОМПЛЕКТА:

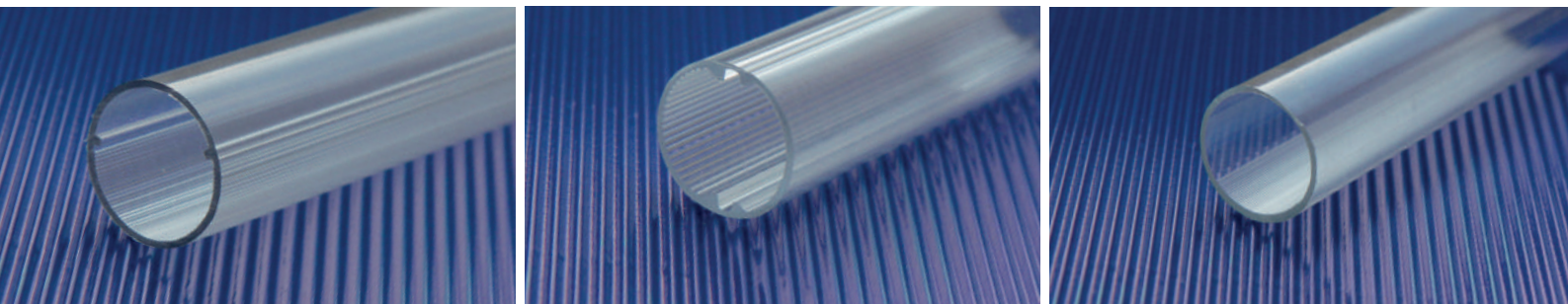
- способность отведения тепла - мощность 23 Вт/м
- класс защиты - IP 66 / IP 68 (при условии доп. герметизации и установки кабельных вводов IP 66 / IP 68) *
- min L изделия 300 мм
- кратность заказа 300 мм
- max L изделия 3000 мм

(*) - опционально, по согласованию с заказчиком

СОСТАВНЫЕ ДЕТАЛИ КОМПЛЕКТА:

1. Профиль (труба ПК Ø 25);
2. Корпус профиля (алюминиевый);
3. Заглушка с гермовводом;
4. Заглушка глухая;

ТРУБЫ ПОЛИКАРБОНАТНЫЕ Ø 25

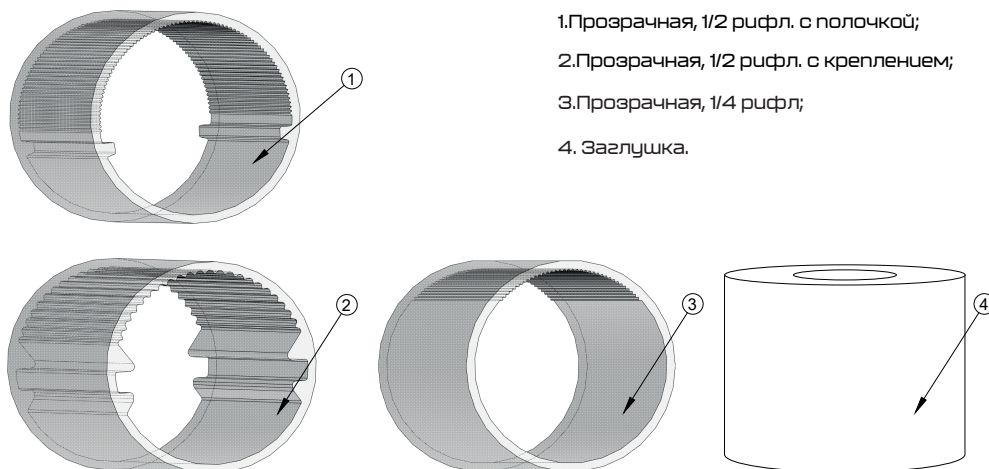


ДЛЯ ИЗГОТОВЛЕНИЯ СВЕТОТЕХНИЧЕСКИХ ИЗДЕЛИЙ

ТЕХНИЧЕСКИЕ ХАРАКТЕРИСТИКИ И СВОЙСТВА ПК ТРУБЫ:

- исполнение: прозрачная с рифлением 1/2, светопропускание оптического ПК до 90%
- стандарт горючести UL 94, классификация V 1 / V 2, (V 0)*
- ударопрочность, плотность поликарбоната 1,2 г/см³
- стойкость к УФ-излучению обеспечивается введением соответствующей добавки
- диапазон температур эксплуатации от -40 до +120°C
- возможность склеивания и сваривания, легкость механической обработки

(*) - опционально, по согласованию с заказчиком



1. Прозрачная, 1/2 рифл. с полочкой;
2. Прозрачная, 1/2 рифл. с креплением;
3. Прозрачная, 1/4 рифл.;
4. Заглушка.

ТЕХНИЧЕСКИЕ ХАРАКТЕРИСТИКИ И СВОЙСТВА КОМПЛЕКТА:

- способность отведения тепла - мощность 23 Вт/м
- класс защиты - IP 66 / IP 68 (при условии доп. герметизации и установки кабельных вводов IP 66 / IP 68)
- min L изделия 300 мм
- кратность заказа 300 мм
- max L изделия 3000 мм

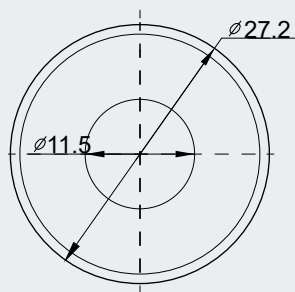
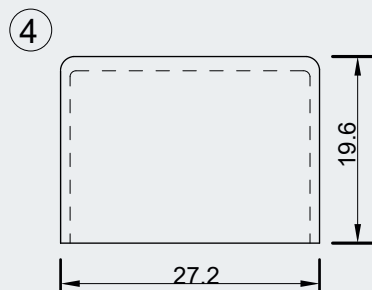
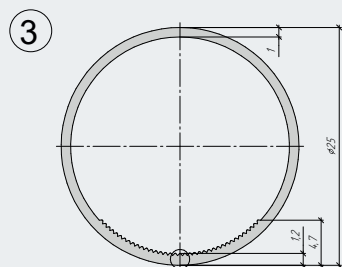
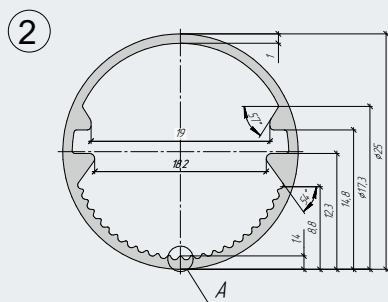
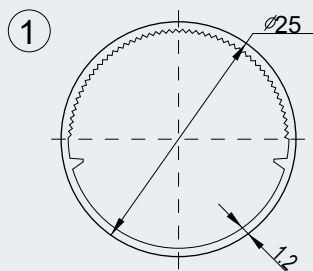
(*) - опционально, по согласованию с заказчиком

СОСТАВНЫЕ ДЕТАЛИ КОМПЛЕКТА №1, №2 :

1. Профиль (труба ПК Ø 25);
2. Заглушка с гермовводом;
3. Заглушка глухая;

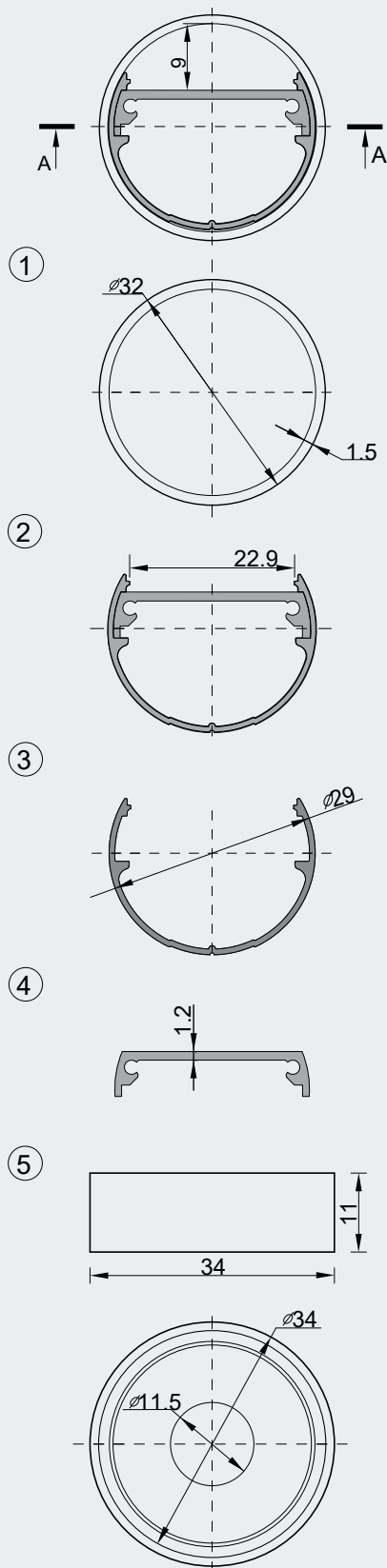
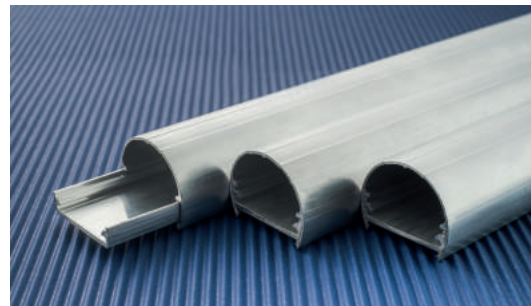
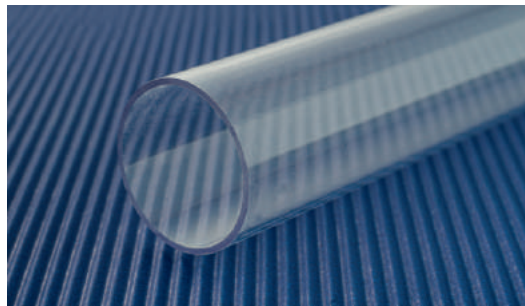
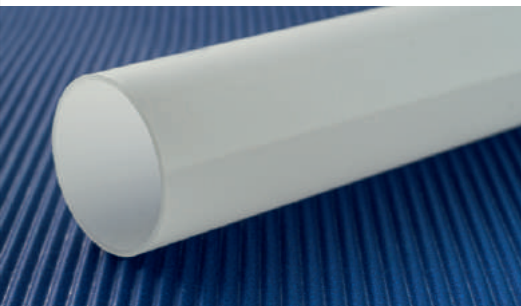
СОСТАВНЫЕ ДЕТАЛИ КОМПЛЕКТА №3:

1. Профиль (труба ПК Ø 25);
2. Корпус профиля (облегченный);
3. Заглушка с гермовводом;
4. Заглушка глухая;





ПРОФИЛЬ ПОЛИКАРБОНАТНЫЙ Ø 32



ДЛЯ ИЗГОТОВЛЕНИЯ СВЕТОТЕХНИЧЕСКИХ ИЗДЕЛИЙ

ТЕХНИЧЕСКИЕ ХАРАКТЕРИСТИКИ И СВОЙСТВА ПК ТРУБЫ:

- исполнение: прозрачная / матовая; светопропускание оптического ПК до 90%
- стандарт горючести UL 94, классификация V 1 / V 2, (V 0)*
- ударопрочность, плотность поликарбоната 1,2 г/см³
- стойкость к УФ-излучению обеспечивается введением соответствующей доавки
- диапазон температур эксплуатации - от -40 до +120°C
- возможность склеивания и сваривания - легкость механической обработки

(*) - опционально, по согласованию с заказчиком

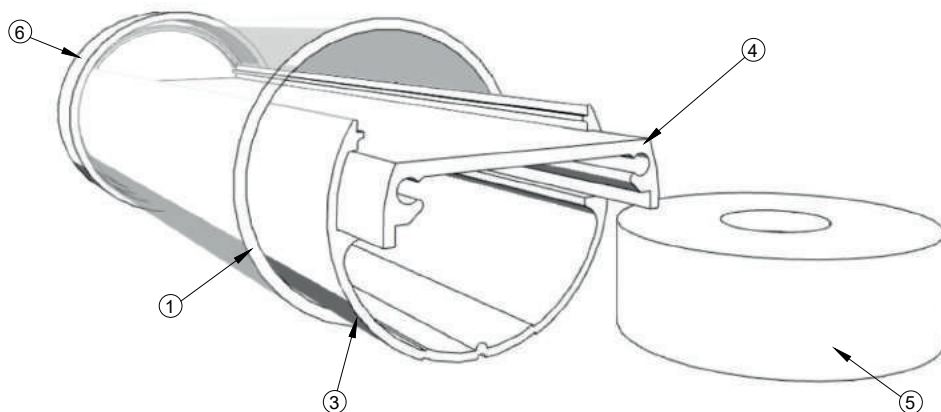


СХЕМА 1. Комплект ПК рассеивателя Ø 32 в собранном виде

ТЕХНИЧЕСКИЕ ХАРАКТЕРИСТИКИ И СВОЙСТВА КОМПЛЕКТА:

- способность отведения тепла - мощность 30 Вт/м
- класс защиты - IP 66 / IP 68 (при условии доп. герметизации и установки кабельных вводов IP 66 / IP 68)*
- min L изделия 300 мм
- кратность заказа 300 мм
- max L изделия 3000 мм

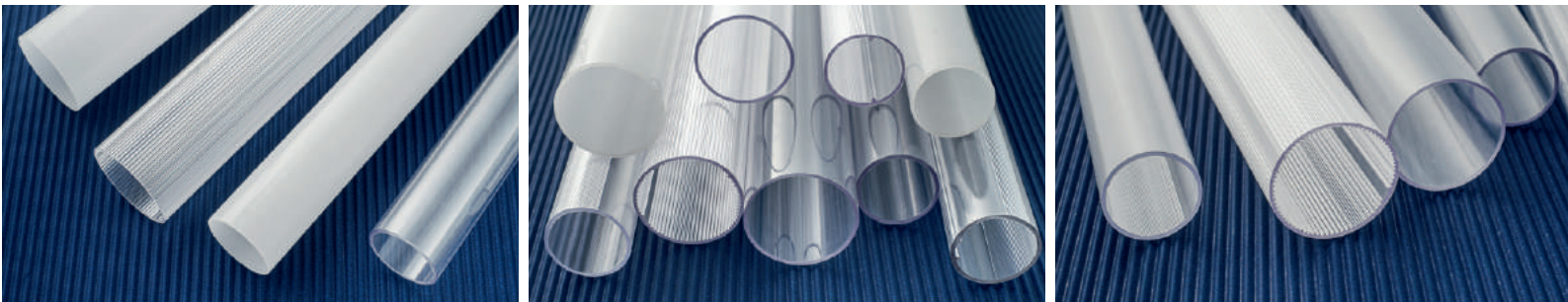
(*) - опционально, по согласованию с заказчиком

СОСТАВНЫЕ ДЕТАЛИ КОМПЛЕКТА:

1. Профиль (труба ПК Ø 32);
2. Профиль в собранном виде;
3. Корпус профиля (алюминиевый);
4. Вставка профиля (алюминиевая);
5. Заглушка глухая;



ТРУБЫ ПОЛИКАРБОНАТНЫЕ



ДЛЯ ИЗГОТОВЛЕНИЯ СВЕТОТЕХНИЧЕСКИХ ИЗДЕЛИЙ

ТЕХНИЧЕСКИЕ ХАРАКТЕРИСТИКИ И СВОЙСТВА ПК ТРУБЫ:

[*] - опционально, по согласованию с заказчиком

- светопропускание оптического ПК до 90%
- стандарт горючести UL 94, классификация V 1 / V 2, (V 0)*
- ударопрочность, плотность поликарбоната 1,2 г/см³
- стойкость к УФ-излучению обеспечивается введением соответствующей добавки
- диапазон температур эксплуатации от -40 до +120°C
- возможность склеивания и сваривания, легкость механической обработки

АССОРТИМЕНТ ТРУБ ИЗ ПК :

№	ТРУБА ПК Ø, мм	ИСПОЛНЕНИЕ	РАЗМЕР, мм	
			А	В
1.	Ø 25**	прозрачная, 1/2 рифл. с креплением	25	1,2
2.	Ø 25	прозрачная, 1/4 рифл.	25	1,2
3.	Ø 25	прозрачная, 1/2 рифл. с полочкой	25	1,2
4.	Ø 25	прозрачная, матовая, с креплением	25	1,2
5.	Ø 25	прозрачная, матовая*	25	1,2
6.	Ø 25	прозрачная, матовая*	25	1,5
7.	Ø 25	прозрачная с креплением	25	1,2
8.	Ø 30	прозрачная, матовая*	30	1,0
9.	Ø 32**	прозрачная, матовая, рифл. с креплением	32	1,2
10.	Ø 32	прозрачная, матовая*	32	1,2
11.	Ø 38	прозрачная	38	1,5
12.	Ø 50	прозрачная, матовая*	50	1,5
13.	Ø 50	прозрачная, матовая*	50	2,0
14.	Ø 70	матовая*	70	1,5
15.	Ø 70	матовая*	70	2,0

[*] - опционально, по согласованию с заказчиком

[]** - дополнительные размеры смотреть на схеме

СХЕМЫ ТРУБ ПК

1. Труба ПК Ø 25 мм, 1 / 4 рифл.; 2. Труба ПК Ø 25 мм, 1/2 рифл. с креплением; 3. Труба ПК Ø 25 мм, 1 / 2 рифл. с полочкой;
4. Труба ПК Ø 25 мм с креплением; 5. Труба ПК Ø 32 мм рифл. с креплением.

